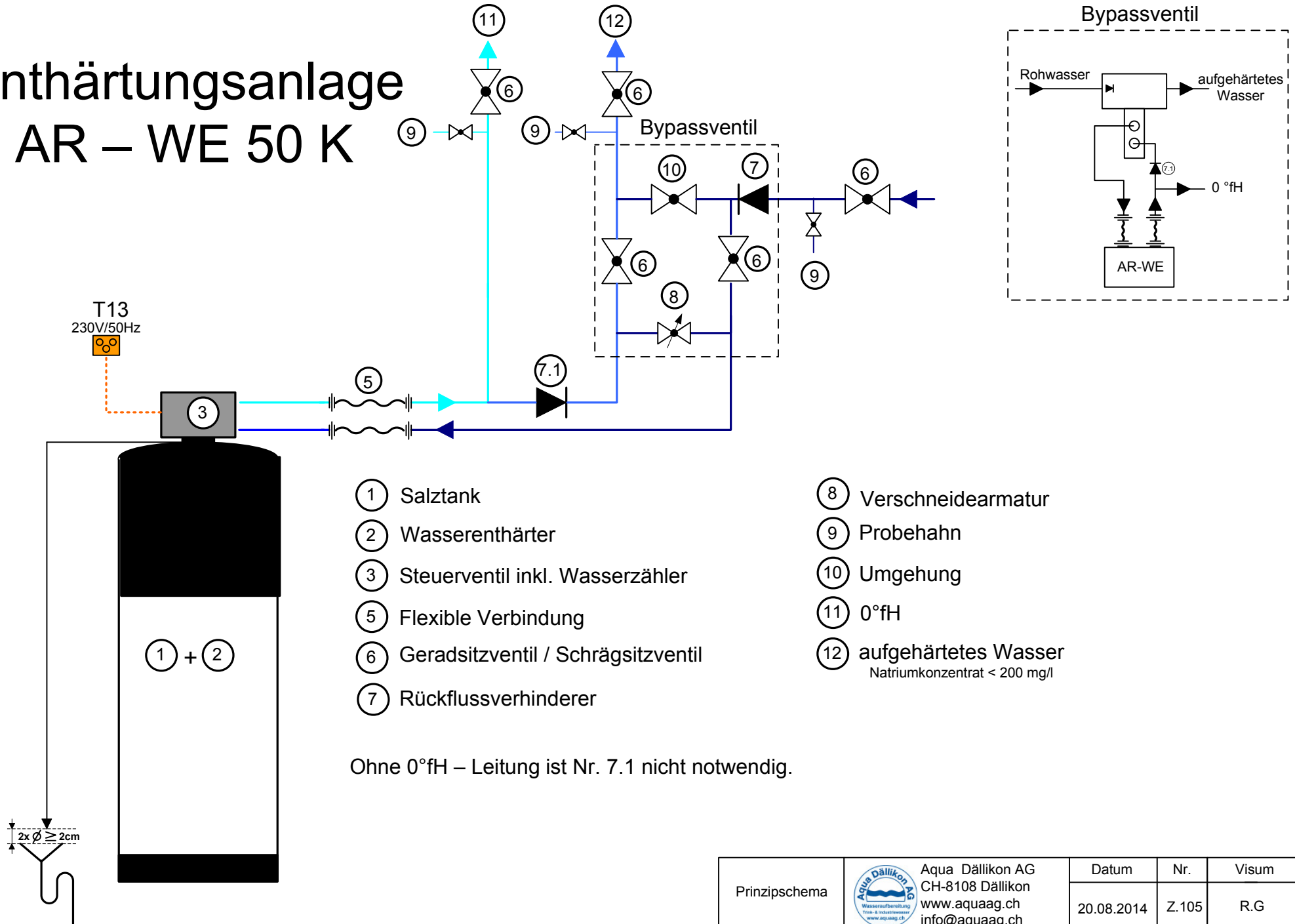



Enthärtungsanlage AR – WE 50 K



- ① Salztank
- ② Wasserenthärter
- ③ Steuerventil inkl. Wasserzähler
- ⑤ Flexible Verbindung
- ⑥ Geradsitzventil / Schrägsitzventil
- ⑦ Rückflussverhinderer
- ⑧ Verschnidearmatur
- ⑨ Probehahn
- ⑩ Umgehung
- ⑪ 0°fH
- ⑫ aufgehärtetes Wasser
Natriumkonzentrat < 200 mg/l

Ohne 0°fH – Leitung ist Nr. 7.1 nicht notwendig.

Prinzipschema	 Aqua Dällikon AG CH-8108 Dällikon www.aquaag.ch info@aquag.ch	Datum	Nr.	Visum
		20.08.2014	Z.105	R.G