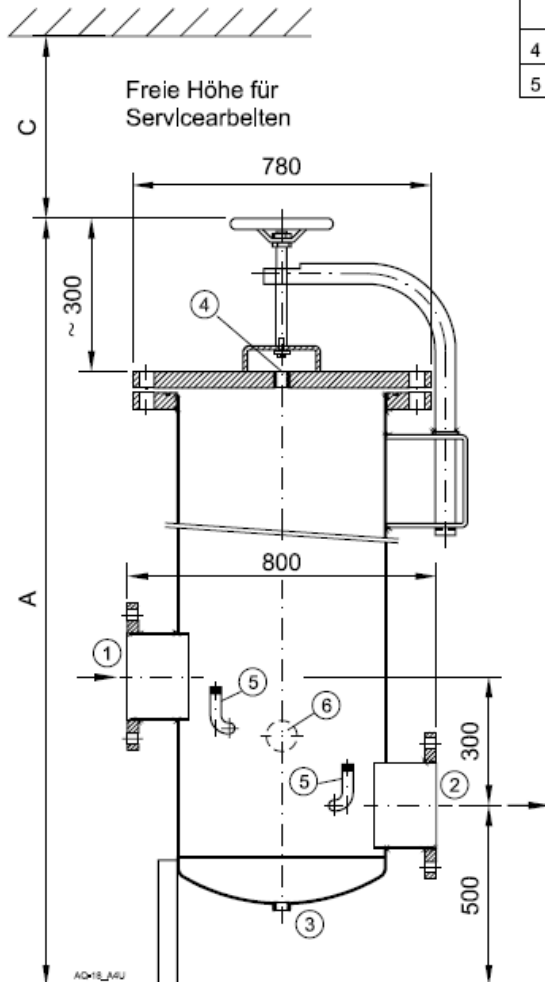


Massblatt AQ Tiefenfilter

Typ		AQ 80-402	AQ 120-403	AQ 160-404
A	Totale Höhe	1523	1773	2023
C	Freiraum	200	320	570
Anschlussarten				
Standart-Ausführung:				
1	Ein- und Auslauf	Flansch-Stutzen	DN80-DN250	
2	Entleerung	Muffe	3/4" IG	
3	Entlüftung	Im Flanschdeckel	1/2" IG	
de Luxe-Ausführung:				
4	Rückspülung	Gewinde-Stutzen	2" AG	
5	Manometer	Rohrbogen	1/2" AG	



Achtung

Bei der de Luxe Ausführung muss die Fließrichtung angegeben werden

Eingang links - Ausgang rechts
Eingang rechts - Ausgang links

Alle Masse in mm

