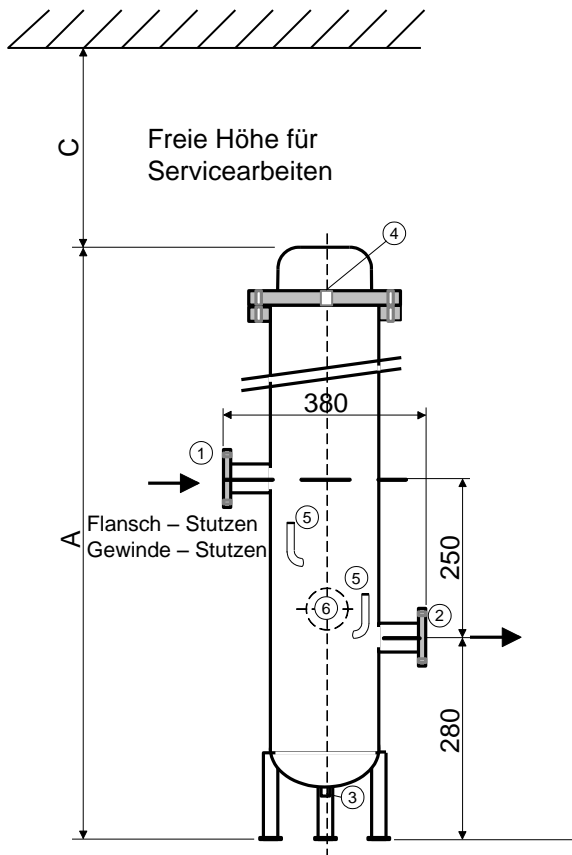


Massblatt AQ Tiefenfilter

Typ	AQ 3 - 31	AQ 6 - 32	AQ 9 - 33	AQ 12 - 34
A	Total Höhe	731	981	1231
C	Freiraum	285	530	1035
Anschlussarten				
Standart - Ausführung:				
1	Einlauf	Gewinde - Stutzen		5/4" -2" AG
2	Auslauf	Flansch - Stutzen		DN50 - DN80
3	Entleerung	Muffe / Stutzen		3/4" IG /
4	Entlüftung	Im Flanschdeckel		1/2" IG
de Luxe - Ausführung				
5	Manometer	Rohrbogen		1/2" AG
6	Rückspülung	Gewinde - Stutzen		2" AG



Achtung

Bei der de Luxe Ausführung muss die Fließrichtung angegeben werden.

Eingang links – Ausgang rechts
Eingang rechts – Ausgang links

Alle Masse in mm

