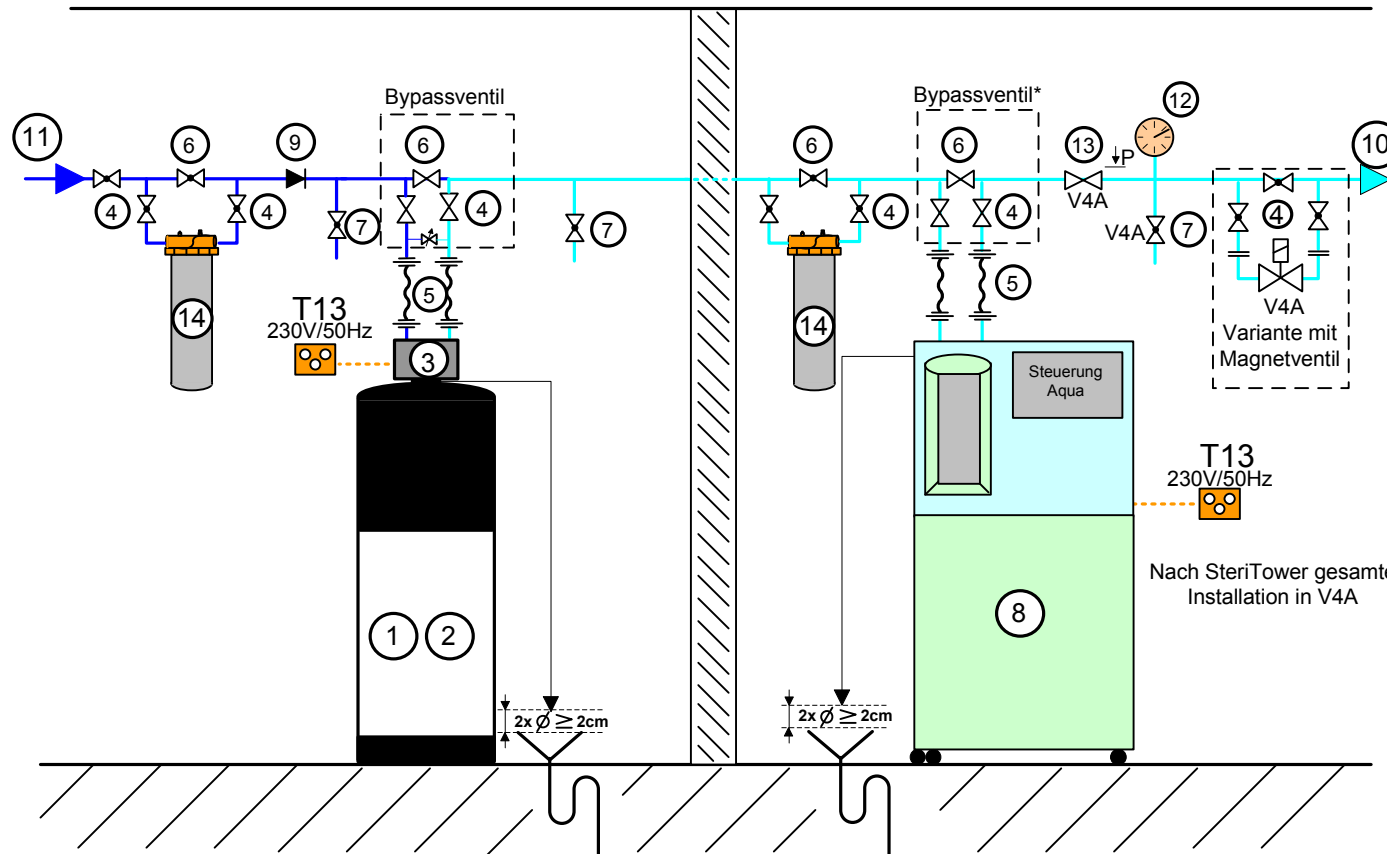
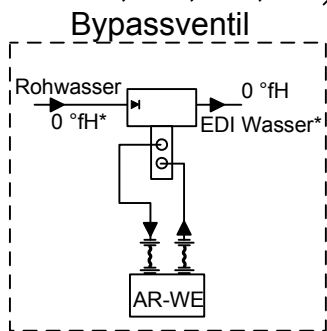



Wasserenthärter und SteriTower UO 100



- ① Salztank
- ② Wasserenthärter
- ③ Steuerventil inkl. Wasserzähler und Verschneidarmatur
- ④ Absperrarmatur
- ⑤ flexible Verbindung
- ⑥ Umgehung
- ⑦ Probehahn
- ⑧ SteriTower UO 100
- ⑨ Rückflussverhinderer
- ⑩ Verbraucher
- ⑪ Rohwasser
- ⑫ Manometer
- ⑬ Druckminderer
- ⑭ Tiefenfilter



Prinzipschema	 Aqua Dällikon AG CH-8108 Dällikon www.aquaag.ch info@aquaag.ch	Datum	Nr.	Visum
		20.08.2014	Z.330	R.G