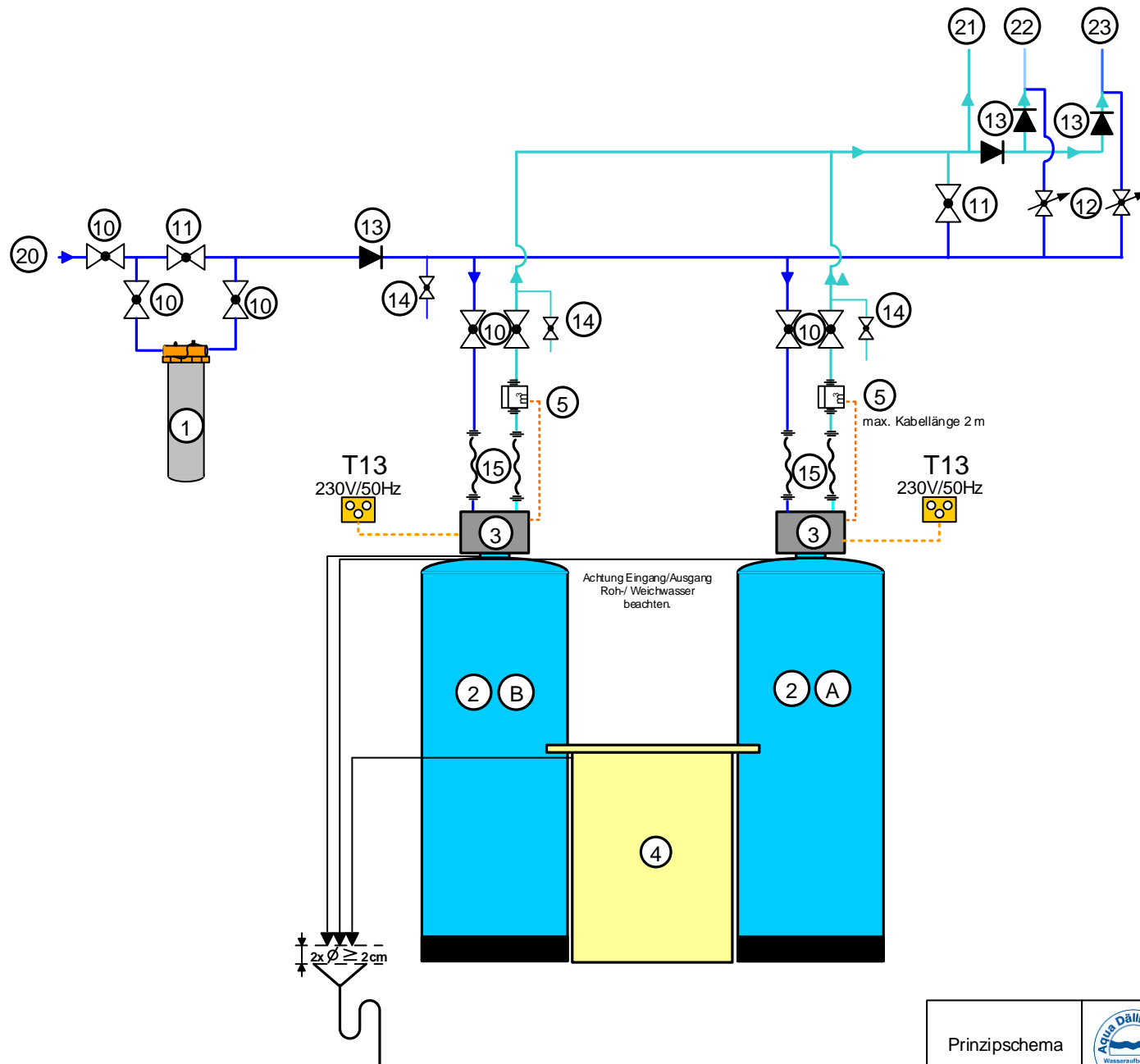



# AR – WE P Parallel



- ① Tiefenfilter
- ② Wasserenthärterflasche
- ③ Steuerventil
- ④ Salztank
- ⑤ Wasserzähler  
(Falls nicht am Steuerkopf vorhanden.)
- ⑦ Steuerung
- ⑩ Absperrarmatur
- ⑪ Umgehung
- ⑫ Verschneidearmatur
- ⑬ Rückflussverhinderer
- ⑭ Probehahn
- ⑮ flexible Verbindung
- ⑳ Rohwasser
- ㉑ Weichwasser 0°fH  
Natriumkonzentrat < 200 mg/l
- ㉒ aufgehärtetes Wasser 1  
Natriumkonzentrat < 200 mg/l
- ㉓ aufgehärtetes Wasser 2  
Natriumkonzentrat < 200 mg/l

|               |   |            |       |       |
|---------------|---|------------|-------|-------|
| Prinzipschema |  Aqua Dällikon AG<br>CH-8108 Dällikon<br>www.aquaag.ch<br>info@aquaag.ch | Datum      | Nr.   | Visum |
|               |   | 20.08.2014 | Z.270 | R.G   |