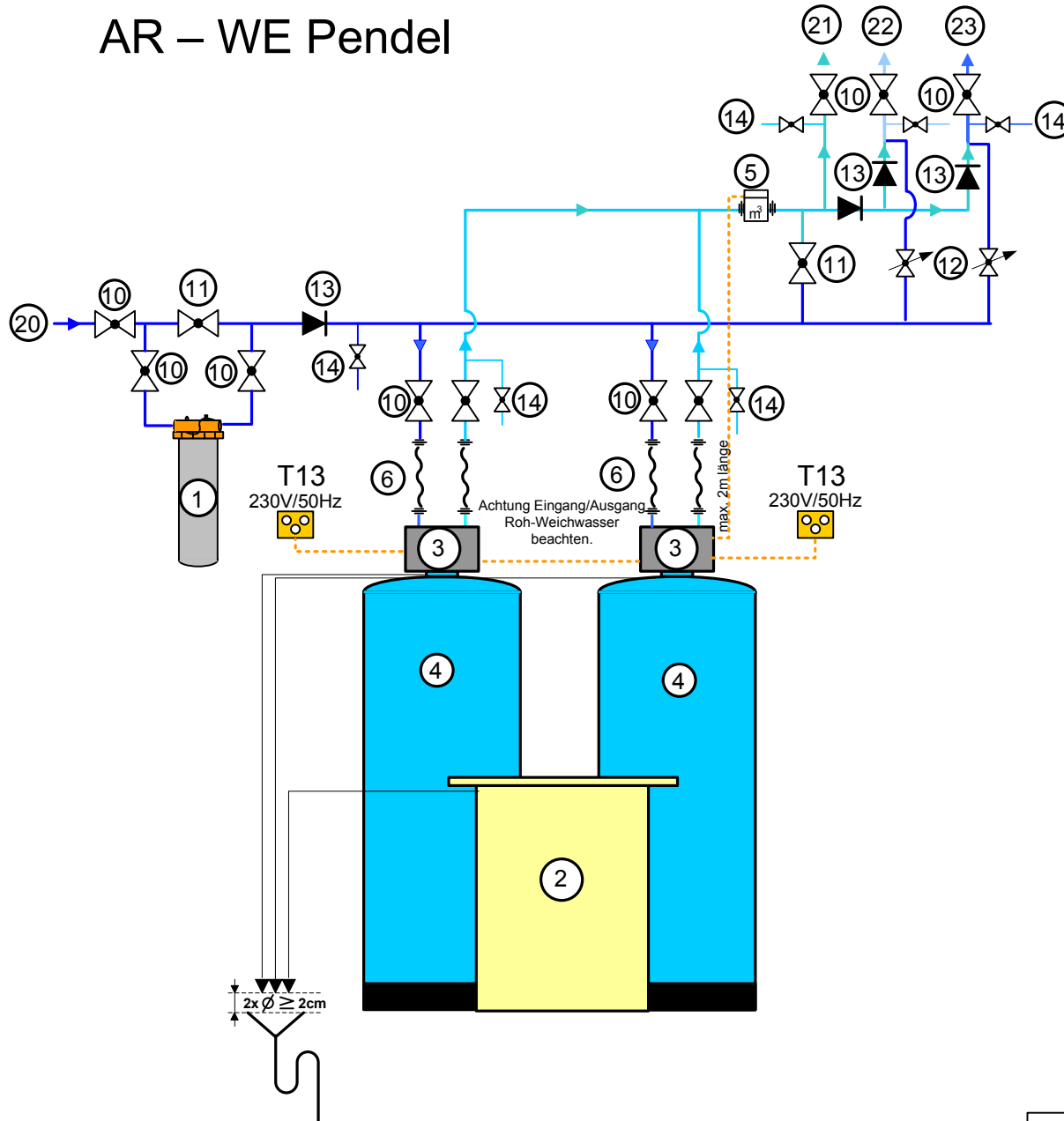



AR – WE Pendel



- ① Tiefenfilter
- ② Salztank
- ③ Steuerventil
- ④ Wasserenthärter
- ⑤ Wasserzähler
(max. Abstand zu Steuerkopf 2m Kabellänge)
- ⑥ Flexible Verbindung
- ⑩ Absperrarmatur
- ⑪ Umgehung
- ⑫ Verschneidarmatur
- ⑬ Rückflussverhinderer
- ⑭ Probehahn
- ⑳ Rohwasser
- ㉑ enthärtetes Wasser 0°fH
Natriumkonzentrat < 200 mg/l
- ㉒ aufgehärtetes Wasser 1
Natriumkonzentrat < 200 mg/l
- ㉓ aufgehärtetes Wasser 2
Natriumkonzentrat < 200 mg/l

Prinzipschema	 Aqua Dällikon AG CH-8108 Dällikon www.aquaag.ch info@aquaag.ch	Datum	Nr.	Visum
		20.08.2014	Z.103.b	R.G