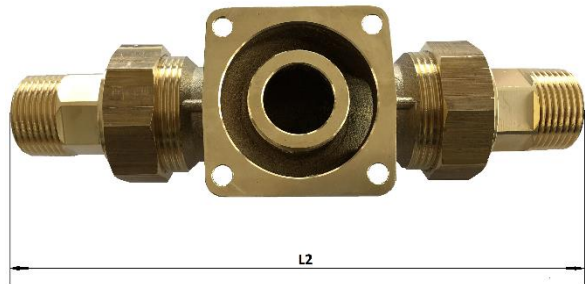
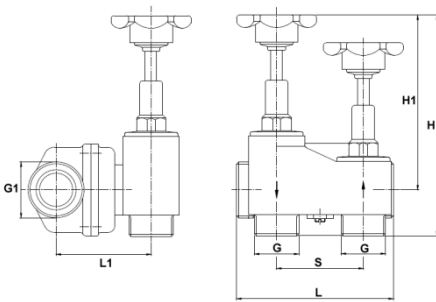


Anschlussset

Verschneidarmatur DN 25/32



Bypass Ventil	G	G1	L	L1	S	H	H1		L2
	1"	1½"	117,5	71	65	166	131		
Einbau mass								1"	216
								1¼"	236
Wellrohr								1"	1000
								1¼"	1000
								1½"	1000
								2"	250



Verschneidarmatur DN 40/50



Bypass Ventil	G	G1	L	L1	S	H	H1		L2
	1½"	2¾"	156	139	90	233	183		
Einbau mass								1½"	284
								2"	284
Wellrohr								1½"	1000