

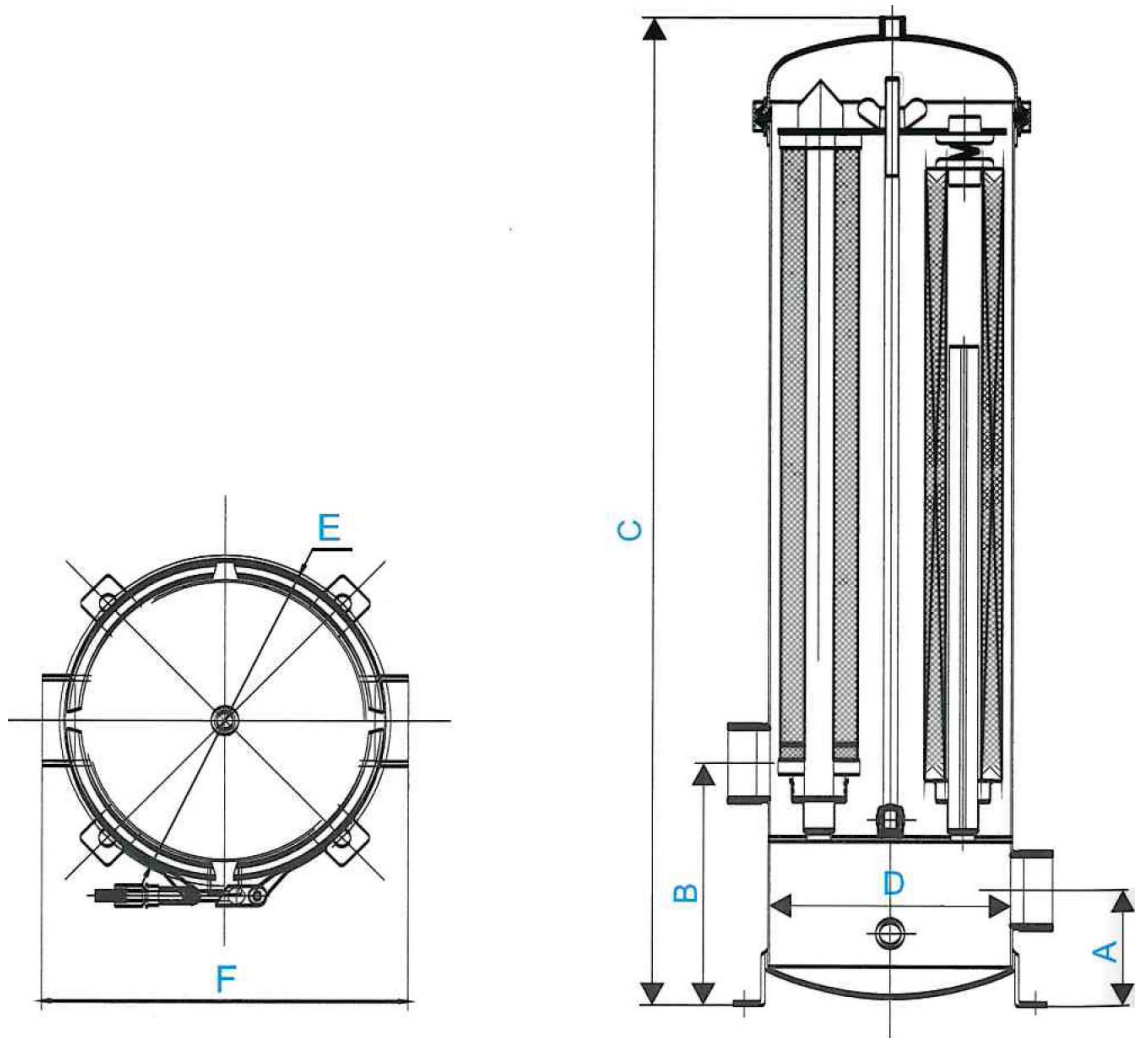


Trink- und Industrierwasser
 Wasserenthärtung
 Filtrationstechnik
 Kühl- und Heizungswasser
 Prozess- und Laborwasser
 Neutralisation
 See- Meer- und Brackwasser

Hüttenwiesenstrasse 9
 CH-8108 Dällikon
 Tel. 043 243 50 00
 Fax 043 243 50 01
 www.aquaag.ch
 info@aquaag.ch

CHE-109.348.390 MWST

Massblatt AR 10 - 52 Tiefenfilter



A (mm)	B (mm)	C (mm)	D (mm)	E (mm)	F (mm)	Ein / Aus	Abfluss
120	220	860	200	248	260	2"	½"



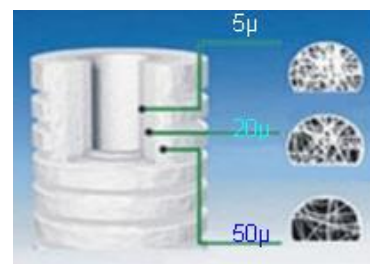
Trink- und Industrierwasser
 Wasserenthärtung
 Filtrationstechnik
 Kühl- und Heizungswasser
 Prozess- und Laborwasser
 Neutralisation
 See- Meer- und Brackwasser

Hüttenwiesenstrasse 9
 CH-8108 Dällikon
 Tel. 043 243 50 00
 Fax 043 243 50 01
 www.aquaag.ch
 info@aquag.ch

CHE-109.348.390 MWST

Tiefenfilterelemente Aqua Dällikon AG

Die Aqua Dällikon AG Tiefenfilter sind asymmetrische, harzgebundene und stützkernlose Tiefenfilterelemente in unterschiedlichen Materialkonfigurationen. Die von aussen nach innen dichter werdende Porenstruktur ermöglicht eine hochwirksame Partikelrückhaltung und eine exzellente Schmutzaufnahme. Die Elemente eignen sich besonders zur Filtration von Trinkwasser, Prozesswasser, Kühlwasser, Heizungswasser lösemittelhaltigen Lacken, Farben und Harzen, auch bei höherer Viskosität.



Grösserer Oberflächenbereich

Aqua Dällikon AG Tiefenfilterelemente verfügen über ein optimiertes Rillenmuster, durch das der Oberflächenbereich gegenüber nicht gerillten, zylindrischen Filterpatronen um mehr als 65% vergrößert wird. Die gerillte Oberfläche verhindert ein vorzeitiges Verblocken der äusseren Oberfläche durch grosse Partikel und ermöglicht eine vollständige Nutzung der Tiefenstruktur. Der maximale Oberflächenbereich und eine Struktur mit effektiv abgestufter Dichte, ermöglichen eine beträchtlich höhere Lebensdauer als vergleichbare Filter.

Schmutzaufnahmekapazität								
Filterdurchlässigkeit in [µm]	100	80	50	20	5	1	0.5	0.1
Zurückgehaltene Anteile [%]	3	5	12	16	84	92	96	99

Filterelemente Spezifikationen	
Material	Polypropylen
Temperatur	max. 40°C (Warmwasserelemente bis 80°C)
Kerzenlänge	10" bis 40"
Durchmesser	Innen 27 mm, aussen 65 mm
Filterfeinheit	1 µm bis 100 µm
Betriebsdruck	max. 8 bar; Danach sind Elemente mit Stützkern zu verwenden.
Empfohlene Auswechslung	Jährlich oder ab $\Delta p = 1$ bar
FDA-Zulassung	ja

Kompatibilität mit Chemikalien	
Organische Lösungsmittel	Amine, Glykole, MEK, Alkohole, DMF
Erdölprodukte	Benzin, Kerosin, Dieselöl, Schmieröl, Heizöl, Wachse
Wasser (40°C /80°C)	Prozesswasser, Produktionswasser, Speisewasser, Kreislaufwasser, Heizungswasser
Organische Säuren	Essigsäure, Tannin (10%)
Anorganische Säuren	Salzsäure (5%), Schwefelsäure (< 50%), Salpetersäure
Salzlauge	Natriumchlorid, Natriumsulfat, Natriumnitrat
Schwache Alkalien	Aluminiumhydroxid, Eisenhydroxid, Magnesiumhydroxid
Fettsäure – Öle	Reinigungsmittel, Mineralöle, Siliconöle

Die Entsorgung

Die Frage der Entsorgung ist bei der öl- und gasverarbeitenden Industrie von grosser Bedeutung. Aqua Dällikon AG Filter enthalten keine Metall- oder Plastikkerne. Sie lassen sich nach dem Gebrauch verbrennen, schreddern oder zerkleinern, wodurch die Gesamtkosten der Entsorgung sehr gering gehalten werden können.

Drucktabelle - Filterauslegung

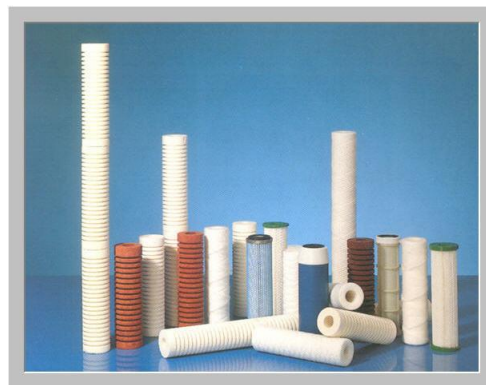
Durchsatzleistung und Druckverlust

Die Schmutzaufnahmekapazität ist abhängig von der Mikronzahl der Elemente. Je nach Beschaffenheit ist auch der Anfangsdruckverlust sowie die Durchflussmenge gegeben.

Damit eine wirtschaftliche Filtration erreicht werden kann, ist ein Anfangsdifferenzdruck von max. 0.15 bar nicht zu überschreiten. Die Durchflussmenge und die Verschmutzung bestimmen die Standzeiten der Tiefenfilterelemente.

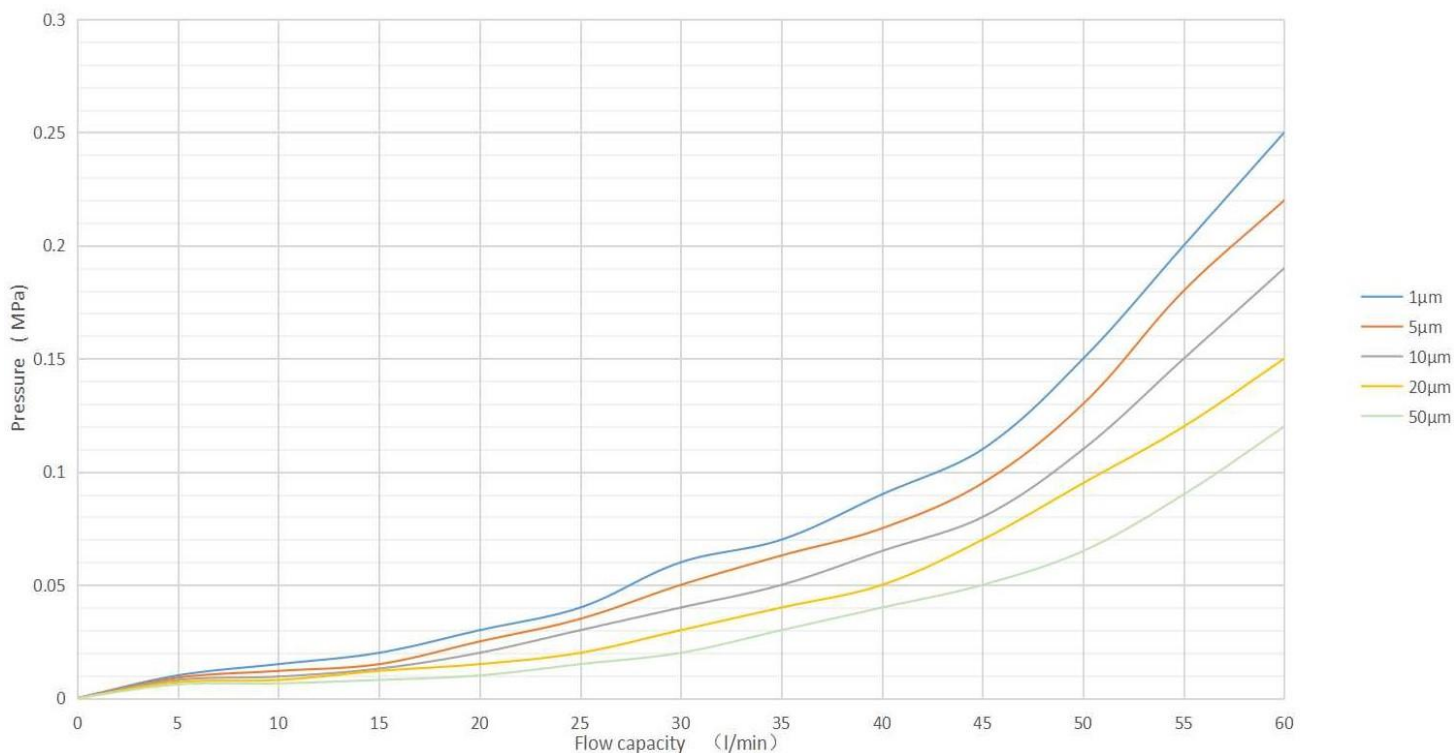
Wahl des Filtergehäuses

Die Art und Menge des zu filtrierenden Mediums sind entscheidend für die Standzeit der Elemente. Gemäss Tabelle wird nun die Anzahl der Elemente ermittelt, welche in die entsprechenden Gehäusegrössen passen.



Die Durchflussgeschwindigkeit sollte am Eingang des Filtergehäuses 3 m/s nicht überschreiten.

Empfohlener Elementwechsel: 1.0 bar Differenzdruck (Berstdruck ca. 5 bar)



* 0.1 MPa = 1 bar