



Trink- und Industrierwasser  
 Wasserenthärtung  
 Filtrationstechnik  
 Kühl- und Heizwasser  
 Prozess- und Laborwasser  
 Neutralisation  
 See- Meer- und Brackwasser

Hüttenwiesenstrasse 9  
 CH-8108 Dällikon  
 Tel. 043 243 50 00  
 Fax 043 243 50 01  
 www.aquaag.ch  
 info@aquaag.ch

CHE-109.348.390 MWST

## Wasserenthärtungsanlage AR-WE

Einsäulenanlage mit separatem Salzbehälter

- Steuerung AR-WE
- automatische Ferienschtaltung
- kapazitätsangepasste Regeneration
- variable Soleproduktion
- Salzbehälter 200 Liter



AR-WE		240
Rohwasseranschluss	"	1 1/2
Nenndurchfluss	m <sup>3</sup> /h	11.6
Harzmenge	l	120
Betriebsdruck min/max	bar	2/6
Volumen Salzbehälter	l	200
Salzvorrat	kg	150
Salzverbrauch/Regeneration	kg	12
Regenerationskapazität	m <sup>3</sup> °fh	660
Wassermenge/Regeneration	m <sup>3</sup>	0.8
Max. Abwasserstrom	l/min	30
Durchflussleistung bei:		
Druckverlust 5 mWS	m <sup>3</sup> /h	4.0
Druckverlust 10 mWS	m <sup>3</sup> /h	7.05
Betriebstemperatur	°C	5-30

**Ausführung** Automatischer, mikroprozessorgesteuerter Wasserenthärter. Hauptventil und Harzbehälter getrennt vom Salzlösebehälter. Harzbehälter aus druckfestem Kunststoff (Inliner aus Polyethylen mit Aussenmantel GFK), mit den notwendigen Anschlüssen und Verteilsystemen. Ionenaustauscherfüllung mit Silberharzzusatz. Salzbehälter aus Kunststoffmaterial für Trockensalzvorrat mit eingebautem Schwimmerventil und Sicherheitsüberlauf.

**Steuerung** Durch einen präzisen, zuverlässigen und leicht einstellbaren Mikroprozessor gesteuert. Einstellungen: Anzeigeformat, Uhrzeit, Tageszeit der Regeneration, Zyklusdauer, Kapazität LCD-Anzeige, stromunterbruchsicher, Betriebsanzeige  
 Zeit- oder mengengesteuerte (sofortige oder verzögerte) Regenerationsauslösung  
 Zeitliche Zwangsregeneration (nach Tagen)

**Installation** Bauseits sind folgende Anschlüsse zu erstellen:  
 Sanitär Spannungsfreier Roh- und Weichwasseranschluss, sowie Regenerierwasserableitung und Sicherheitsablauf für den Salzbehälter. Das nötige Härtebeimischventil (z.B. Oventrop) wird als Bypass parallel zum Enthärter angeschlossen.

Elektro Anschluss Steckdose 230 V / 50 Hz



*Trink- und Industrierwasser*  
*Wasserenthärtung*  
*Filtrationstechnik*  
*Kühl- und Heizwasser*  
*Prozess- und Laborwasser*  
*Neutralisation*  
*See- Meer- und Brackwasser*

Hüttenwiesenstrasse 9  
CH-8108 Dällikon  
Tel. 043 243 50 00  
Fax 043 243 50 01  
[www.aquaag.ch](http://www.aquaag.ch)  
[info@aquaag.ch](mailto:info@aquaag.ch)

CHE-109.348.390 MWST

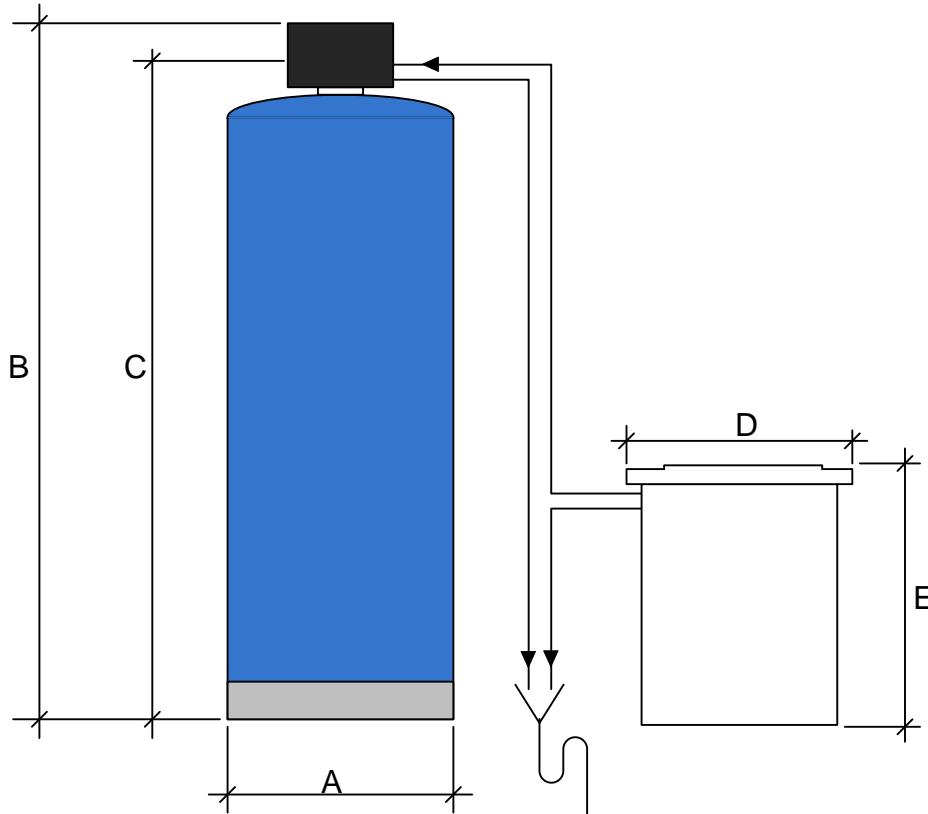


Trink- und Industrierwasser  
 Wasserenthärtung  
 Filtrationstechnik  
 Kühl- und Heizwasser  
 Prozess- und Laborwasser  
 Neutralisation  
 See- Meer- und Brackwasser

Hüttenwiesenstrasse 9  
 CH-8108 Dällikon  
 Tel. 043 243 50 00  
 Fax 043 243 50 01  
 www.aquaag.ch  
 info@aquaag.ch

CHE-109.348.390 MWST

## AR – WE 240, 1 1/2"



AR-WE	240
A	366
B	1874
C	1804
D	620
E	1030
Spülleitung	1/2"

