



Trink- und Industrierwasser
 Wasserenthärtung
 Filtrationstechnik
 Kühl- und Heizwasser
 Prozess- und Laborwasser
 Neutralisation
 See- Meer- und Brackwasser

Hüttenwiesenstrasse 9
 CH-8108 Dällikon
 Tel. 043 243 50 00
 Fax 043 243 50 01
 www.aquaag.ch
 info@aquag.ch

CHE-109.348.390 MWST

Wasserenthärtungsanlage AR-WE P

Zweisäulenanlage mit separatem Salzbehälter

- Steuerung AR-WE
- automatische Ferienschtaltung
- kapazitätsangepasste Regeneration
- variable Soleproduktion
- Salzbehälter 100 Liter



AR-WE P		50
Rohwasseranschluss	"	1"
Nenndurchfluss	m ³ /h	4,5
Harzmenge pro Säule	l	25
Betriebsdruck min/max	bar	2/8
Volumen Salzbehälter	l	100
Salzvorrat	kg	75
Regenerationskapazität	m ³ ° fH	137.5
Salzverbrauch/Regeneration	kg	2.5
Wassermenge/Regeneration	m ³	0.25
Max. Abwasserstrom	l/min	8
Durchflussleistung bei:		
Druckverlust 5 mWS	m ³ /h	2,2
Druckverlust 10 mWS	m ³ /h	3.4
Betriebstemperatur	°C	5-30

Ausführung Automatischer, mikroprozessorgesteuerter Wasserenthärter. Hauptventil und Harzbehälter getrennt vom Salzlösebehälter. Harzbehälter aus druckfestem Kunststoff (Inliner aus Polyethylen mit Aussenmantel GFK), mit den notwendigen Anschlüssen und Verteilsystemen. Ionenaustauscherfüllung mit Silberharzzusatz. Salzbehälter aus Kunststoffmaterial für Trockensalzvorrat mit eingebautem Schwimmerventil und Sicherheitsüberlauf.

Steuerung Durch einen präzisen, zuverlässigen und leicht einstellbaren Mikroprozessor gesteuert. Einstellungen: Anzeigeformat, Uhrzeit, Tageszeit der Regeneration, Zyklusdauer, Kapazität LCD-Anzeige, stromunterbruchsicher, Betriebsanzeige
 Zeit- oder mengengesteuerte (sofortige oder verzögerte) Regenerationsauslösung
 Zeitliche Zwangsregeneration (nach Tagen)

Installation Bauseits sind folgende Anschlüsse zu erstellen:
 Sanitär Spannungsfreier Roh- und Weichwasseranschluss, sowie Regenerierwasserableitung und Sicherheitsablauf für den Salzbehälter. Das nötige Härtebeimischventil (z.B. Oventrop) wird als Bypass parallel zum Enthärter angeschlossen.

Elektro Anschluss Steckdose 230 V / 50 Hz

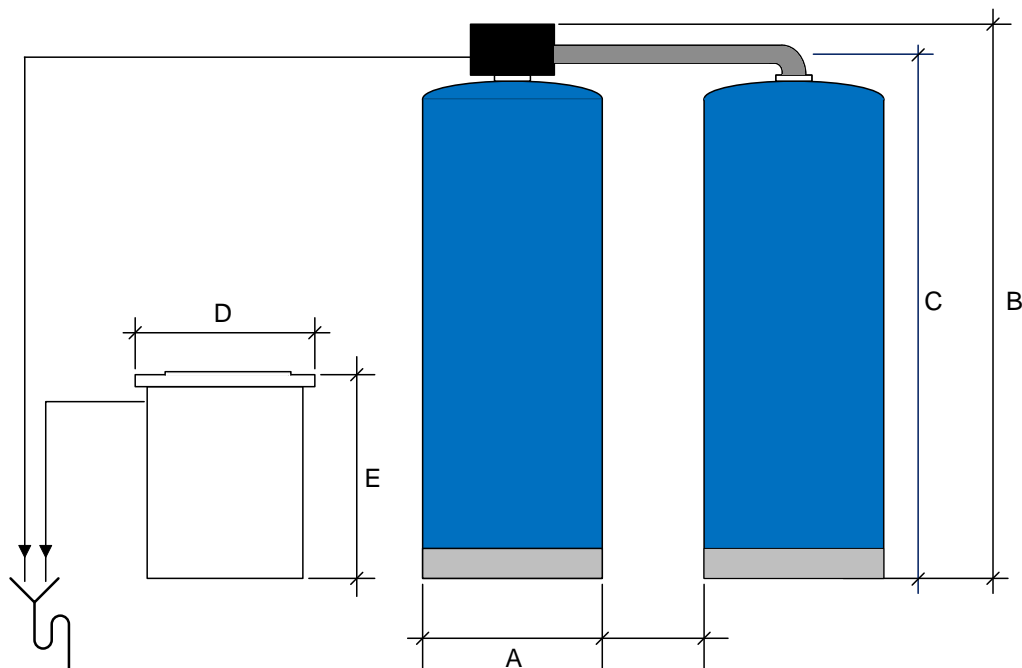


Trink- und Industrierwasser
 Wasserenthärtung
 Filtrationstechnik
 Kühl- und Heizwasser
 Prozess- und Laborwasser
 Neutralisation
 See- Meer- und Brackwasser

Hüttenwiesenstrasse 9
 CH-8108 Dällikon
 Tel. 043 243 50 00
 Fax 043 243 50 01
 www.aquaag.ch
 info@aquaag.ch

CHE-109.348.390 MWST

AR – WE 50P



AR-WE	40P
A	215
B	1312
C	1172
D	390
E	900
Spülleitung	½"

